

# Fiche technique

Caractéristiques du produit



## Toaster 6x pinces 2x grilles de grillades

<b>Modèle</b>	<b>Code SAP</b>	00004296
TO 960 GH	<b>Groupe d'articles</b>	Toasters



- Équipement standard pour l'appareil: 6x pinces, 2x grille
- Minuteur: Oui
- Matériel: Inox
- Indicateurs: Voyants de marche et de préchauffement du four
- Mur arrière amovible de l'appareil: Oui
- Tiroir de récupération de la graisse: Oui

<b>Code SAP</b>	00004296	<b>Poids net [kg]</b>	11.00
<b>Largeur nette [mm]</b>	453	<b>Puissance électrique [kW]</b>	3.000
<b>Profondeur nette [mm]</b>	274	<b>Alimentation</b>	230 V / 1N - 50 Hz
<b>Hauteur nette [mm]</b>	403	<b>Équipement standard pour l'appareil</b>	6x pinces, 2x grille

# Fiche technique

Dessin technique



Toaster 6x pinces 2x grilles de grillades

Modèle

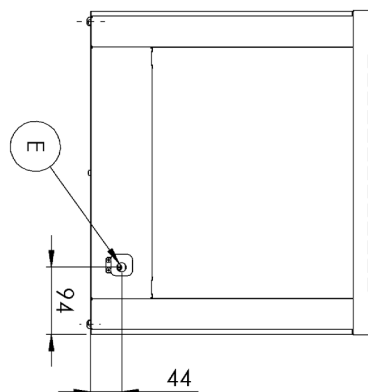
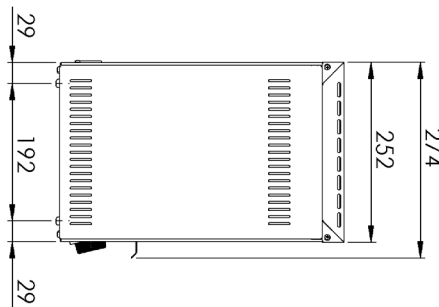
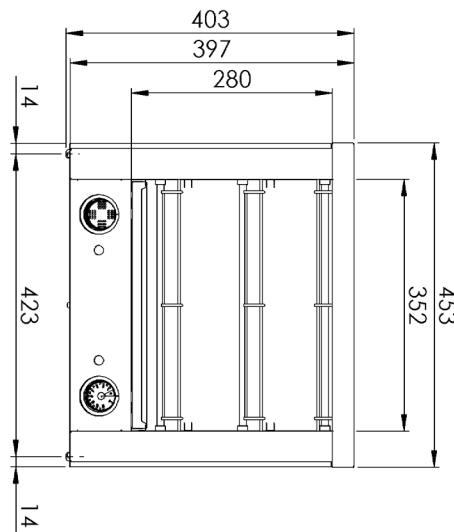
Code SAP

00004296

TO 960 GH

Groupe d'articles

Toasters



### Toaster 6x pinces 2x grilles de grillades

<b>Modèle</b>	<b>Code SAP</b>	00004296
TO 960 GH	<b>Groupe d'articles</b>	Toasters

1

#### Conception entièrement en acier inoxydable

Seul l'acier inoxydable destiné au contact avec les aliments est utilisé

- La conception entièrement antirouille et non magnétique résiste même aux acides les plus faibles, facilite le respect des normes d'hygiène (HACCP); Facile d'entretien et de nettoyage

2

#### Voyant de fonctionnement et de chauffage

L'état de l'appareil visible à l'oeil nu

- Immédiatement, l'opérateur sait dans quel état l'appareil est allumé/éteint, chauffé/non chauffé

3

#### Commandes distinctes pour chaque section

Possibilité d'une installation d'élément chauffant séparé

- Utilisations multiples

4

#### Récipient de collecte pour la chapelure

La chapelure tombe en dehors des éléments chauffants

- La chapelure tombante ne brûle pas

5

#### Panneau arrière amovible

Possibilité d'ouvrir la paroi arrière de l'appareil

- Remplissage éventuel de l'équipement par l'opérateur

6

#### Éléments chauffants au silicium

Apparition immédiate de la chaleur

Chaleur rayonnante intense

- L'appareil peut également être éteint pendant la journée
- Aliments vigoureusement dorés et sans être chauffés à l'intérieur
- Préparation plus rapide des aliments

7

#### Pince et grille incluses

Possibilité de placer la nourriture sur la grille ou la déposer avec des pinces

- Équipement universel
- Possibilité de préparer différents types d'aliments à l'aide d'un équipement standard

# Fiche technique

Paramètres techniques



## Toaster 6x pinces 2x grilles de grillades

<b>Modèle</b>	<b>Code SAP</b>	00004296
TO 960 GH	<b>Groupe d'articles</b>	Toasters

### 1. Code SAP:

00004296

### 2. Largeur nette [mm]:

453

### 3. Profondeur nette [mm]:

274

### 4. Hauteur nette [mm]:

403

### 5. Poids net [kg]:

11.00

### 6. Largeur brute [mm]:

355

### 7. Profondeur brute [mm]:

500

### 8. Hauteur brute [mm]:

440

### 9. Poids brut [kg]:

12.00

### 10. Type d'appareil:

Appareil électrique

### 11. Type de construction de l'appareil:

Équipements à poser

### 12. Matériel:

Inox

### 13. Puissance électrique [kW]:

3.000

### 14. Alimentation:

230 V / 1N - 50 Hz

### 15. Équipement standard pour l'appareil:

6x pinces, 2x grille

### 16. Indice de protection d'enveloppe:

IPX4

### 17. Minuteur:

Oui

### 18. Mur arrière amovible de l'appareil:

Oui

### 19. Tiroir de récupération de la graisse:

Oui

### 20. Indicateurs:

Voyants de marche et de préchauffement du four